

## ZERBINO TECNICO PLATE17

TIPOLOGIA  
PLATE 17

### CARATTERISTICHE

**Spessore:**  
17 mm

**Rivestimento:**  
Agugliato, Gomma e Spazzola

**Legatura:**  
Canalina asolata e chiusa 4 e 7 mm

**Peso al mq:**  
- 14,52 Kg (canalina 7/A) Gomma  
- 12,56 Kg (canalina 7/A) Spazzola  
- 10,30 Kg (canalina 7/A) Agugliato



L'anima dello zerbino tecnico **MAT.EN PLATE 17** è una griglia metallica flessibile costituita da robusti profili in alluminio tubolari (sezione media 1,5 mm; lega 6060) giuntati fra loro mediante sistema di canaline in materiale termoplastico.

L'appoggio in piano della struttura garantisce la massima **stabilità** e **resistenza ai carichi**, mentre le diverse possibilità circa la canalina di giunzione offrono la possibilità di scegliere la distanza fra i profili e il drenaggio dello zerbino.

Lo spessore 17 mm lo rende idoneo in pozzetti dallo spessore ridotto, anche in sostituzione di vecchi zerbini in cocco e ricciolo vinilico. Il suo spessore ne garantisce l'utilizzo ideale in traffici medio intensi.

I tre tipi di rivestimento offerti permettono la migliore resa in ogni situazione: il feltro/agugliato permette la pulizia dalla polvere e la prima asciugatura; la gomma lamellare è idonea per la rimozione dello sporco più grossolano (fango, neve, ghiaccio, olio,...) risultando anche estremamente pratica nella pulizia e nella manutenzione dello zerbino stesso; la spazzola in ciuffi monofili di nylon aggredisce lo sporco più ostico anche sotto le soles più difficili rimuovendo, grazie al suo fortissimo potere raschiante, sabbia, ghiaie sottili, trucioli e scarti di lavorazione.

E' possibile combinare i vari rivestimenti nella maniera preferita per ottenere l'azione desiderata.



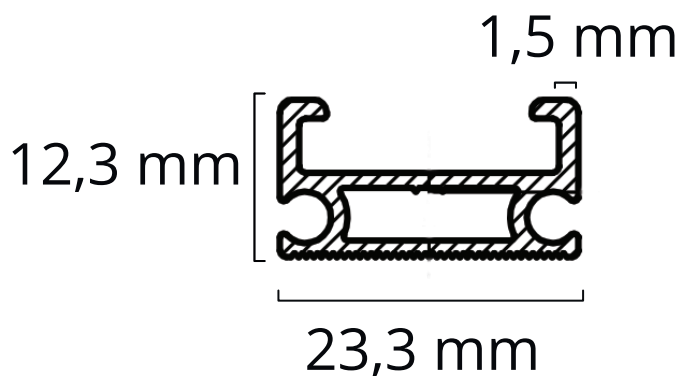
Tipologie di rivestimento



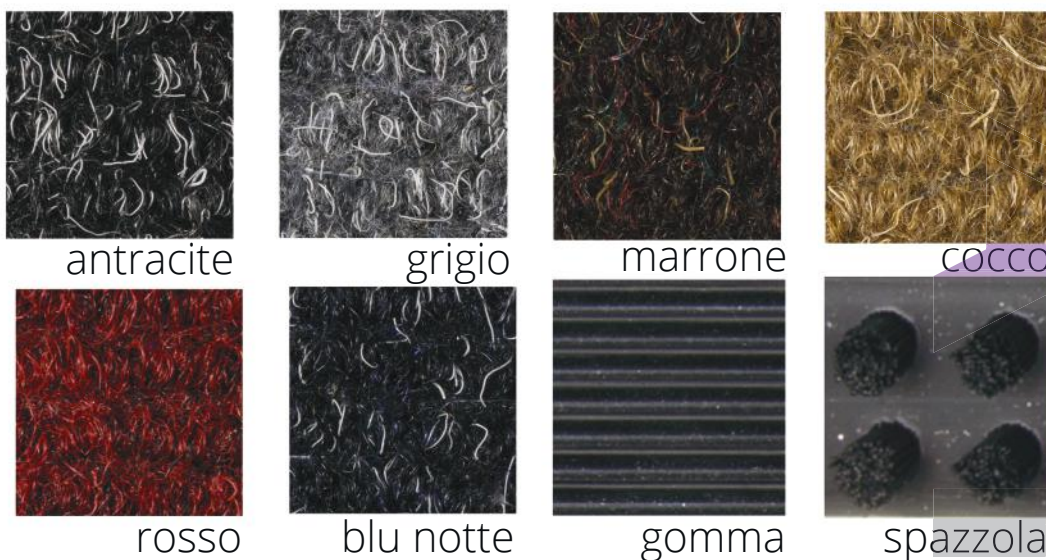
Vista profilo

## ZERBINO TECNICO PLATE17

Dettaglio profilo



Rivestimenti



Dettaglio canalina

